

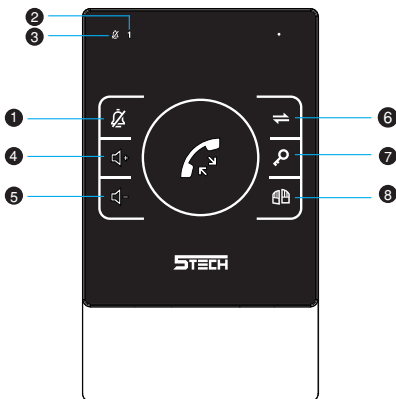
The logo for STECH, featuring a stylized 'S' followed by 'TECH' in a bold, blocky font. The 'S' is unique, with a horizontal bar extending from its top and a diagonal cutout at its base. The letters 'T', 'E', and 'C' are also blocky, with the 'E' having a horizontal bar across its middle. The 'H' is a simple, bold block letter. The entire logo is in black.

INSTRUKCJA

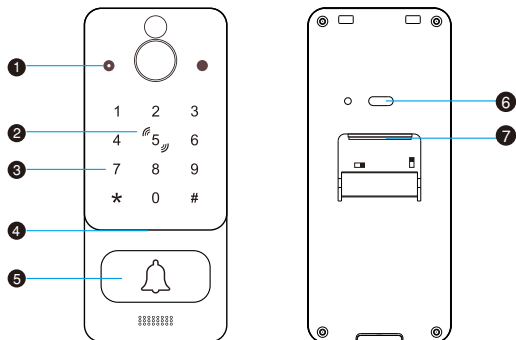
Zestaw domofonowy  
**Echo One**



## SPECYFIKACJA JEDNOSTKI WEWNĘTRZNEJ

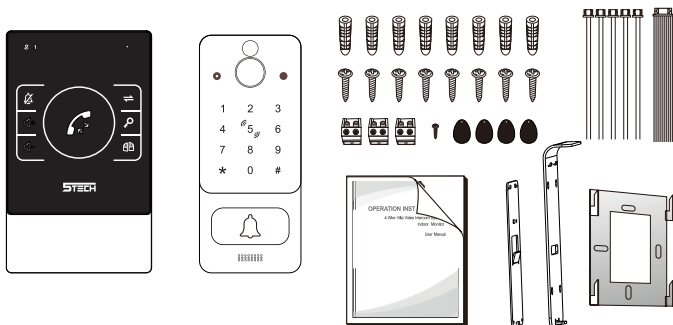


Ikona	Funkcja
1	Wyciszenie
2	Dioda drzwi 1: Świeci przy poprawnym podłączeniu, szybko miga przy połączeniu przychodzącym
3	Dioda wyciszenia: Świeci na czerwono jeśli domofon jest wyciszony
4	Zwiększanie głośności
5	Zmniejszanie głośności
6	Interkom
7	Otwarcie zaczepu
8	Otwarcie bramy



Ikona	Funkcja
1	Mikrofon
2	Czytnik breloków / kart RFID
3	Klawiatura
4	Głośnik
5	Przycisk wywołania
6	Potencjometr głośności (dzwonek i rozmowa)
7	Gniazdo na wtyczkę

## AKCESORIA

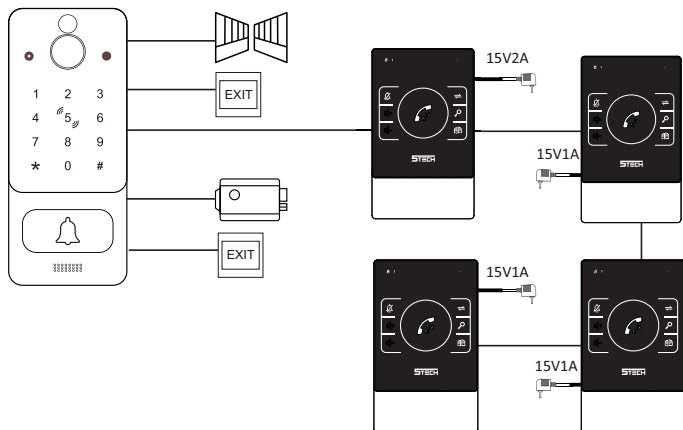


- Monitor .....	1szt
- Uchwyt .....	1szt
- Kołki rozporowe .....	8szt
- Śruba KA 4x32 .....	9szt
- Wtyk 2PIN .....	3szt
- Przewód 2 PIN .....	5szt
- Jednostka zewnętrzna .....	1szt
- Przewód 12PIN .....	1szt
- Brelok RFID .....	4szt
- Daszek .....	1szt
- Instrukcja .....	1szt
- Śruba KM 3x5 nierdzewna .....	1szt

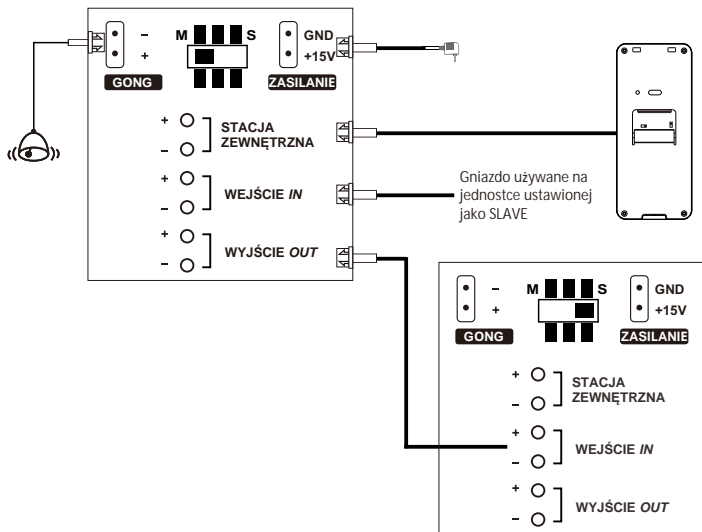
## SCHEMAT BLOKOWY

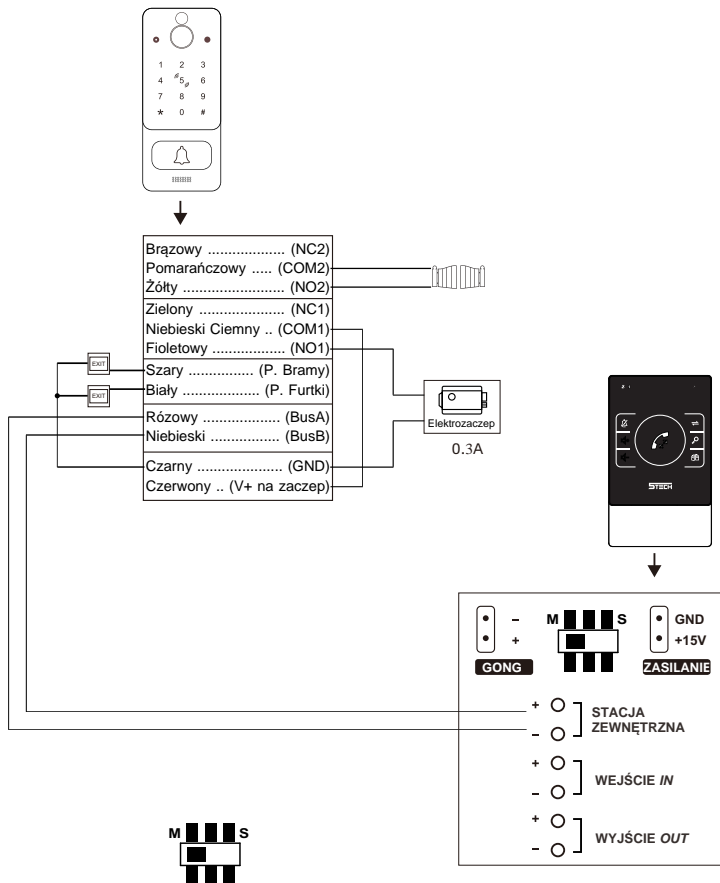
Stacja zewnętrzna może obsłużyć dwa rodzaje zaczeów NO i NC. Standardowe elektrozaczeły i zwory magnetyczne / zaczeły rewersyjne.

- Standardowe zaczeły NO (można wykorzystać napięcie ze stacji max 300mA - niskoprądowe)
- Zwory i rewersyjne NC (wymaga niezależnego źródła)



# SCHEMAT





**Info:** Główną jednostkę ustawiamy na M (Master), kolejne w systemie ustawiamy na S (Slave)



## PARAMETRY TECHNICZNE

1	Typ Urządzenia	Domofon 1 rodzinny
2	Rozbudowa systemu	1 stacja zewnętrzna, max 4 jednostki wewnętrzne
3	Typ komunikacji audio	Pół duplex
4	Napięcie pracy	DC 15V
5	Pobór prądu	Jednostka wewnętrzna: 1.5W Jednostka zewnętrzna: 0.8W
6	Zasilanie	Jednostka wewnętrzna: 15V 2A, stacja zewnętrzna zasilana z jednostki wewnętrznej
7	Temperatura pracy	Jednostka wewnętrzna: 0°C/+35°C Jednostka zewnętrzna: -45°C/+65°C
8	Wilgotność pracy	10%RH~90%RH (bez kondensacji)
9	Montaż	Natynkowy
10	Klasa ochrony	Ik08; IP65
11	Przycisk wyjścia	Do furki, do bramy
12	Otwieranie	Hasło, karta/brelok (do 200 szt)
13	Wymiary	Jednostka wewnętrzna: 150 x 90 x 20mm Jednostka zewnętrzna: 165.46 x 64.31 x 13.6mm
14	Czas dzwonienia 30s	30s
15	Czas rozmowy 60s	60s
16	Czas interkomu 120s	120s
17	Czas otwarcia	Domyślnie 2s, można edytować

## STACJA ZEWNĘTRZNA, PROGRAMOWANIE

Ustawienia domyślne	
Hasło administratora	* 999999 #
Publiczne hasło furtki	123456 #
Publiczne hasło bramy	456789 #
Sposób otwarcia furtki	Karta lub hasło
Czas otwarcia	Domyślnie 2 sekundy
Tryby bezpieczeństwa	Domyślnie wyłączone
Info: Reset stacji nie usuwa kart, breloków	

## USTAWIENIA ADMINISTRATORA

Wejście w tryb programowania administratora:  
Domyślnie \* 999999 #

W trybie gotowości wciśnij \* kod administratora # aby wejść w tryb programowania. Stacja wyda dwukrotny dźwięk Bi Bi, oznacza to poprawne wejście w tryb.

Przy nieprawidłowym wprowadzeniu kodu stacja wyda czterokrotny dźwięk Bi Bi Bi Bi.

W trybie programowania jeśli nie zostanie wykonana żadna procedura w ciągu 30 sekund stacja powróci do trybu czuwania. Stacja wyda wtedy potrójny dźwięk Bi Bi Bi.

## ZMIANA HASŁA ADMINISTRATORA:

Wejdz w tryb programowania,  
wpisz 077 # Nowe hasło # Nowe hasło #

Hasło musi mieć 6 cyfr. Przy poprawnym zakodowaniu stacja wyda podwójny dźwięk Bi Bi.

Przykład: \* 999999 # 077 # 888888 # 888888 #

## ZMIANA HASŁA ZACZEPU I BRAMY:

### Hasło zaczepu:

Wejść w tryb programowania,  
wpisz 011 # Nowe hasło # Nowe hasło #  
Hasło musi mieć 6 cyfr. Przy poprawnym zakodowaniu stacja wyda podwójny dźwięk Bi Bi.

Przykład: \* 999999 # 011 # 112233 # 112233 #

### Hasło Bramy:

Wejść w tryb programowania,  
wpisz 022 # Nowe hasło # Nowe hasło #  
Hasło musi mieć 6 cyfr. Przy poprawnym zakodowaniu stacja wyda podwójny dźwięk Bi Bi.

## ZMIANA CZASU OTWARCIA ZACZEPU I BRAMY:

### Czas zaczepu:

Wejść w tryb programowania, wpisz 20 02 #  
Przy poprawnym zakodowaniu stacja wyda podwójny dźwięk Bi Bi. 02 to czas otwarcia 2s.

Przykład: Chcąc zmienić czas otwarcia furtki na 5 sekund wpisz:  
\* 999999 # 20 05 #

### Czas bramy:

Wejść w tryb programowania, wpisz 40 01 #  
Przy poprawnym zakodowaniu stacja wyda podwójny dźwięk Bi Bi. 01 to czas otwarcia 1s.

## ZARZĄDZANIE BRELOKAMI, KARTAMI:

Dodawanie kart, breloków:

Wejść w tryb programowania, wpisz 7 i nr karty od 000 do 199 # Stacja wyda podwójny dźwięk Bi Bi. - Zbliź niezakodowaną kartę. Przy poprawnym zakodowaniu stacja wyda podwójny dźwięk Bi Bi. Jeśli potrzebujesz zakodować kolejne karty, wprowadź kolejny nr karty # i zbliź kolejną niezakodowaną kartę.

Przykład: \* 999999 # 7 000 # zbliź kartę 001 # zbliź kartę 002 # zbliź kartę 003 # zbliź kartę itd.

### Usuwanie kart, breloków

Wejść w tryb programowania, wpisz 8 i nr karty od 000 do 199 # Przy poprawnym usunięciu stacja wyda potrójny dźwięk Bi Bi Bi.

### Usuwanie przez zbliżenie karty:

Wejść w tryb programowania, wpisz 8999 # i zbliź kartę. Przy poprawnym usunięciu stacja wyda pojedynczy dźwięk Bi.

### Usuwanie wszystkich zakodowanych kart, breloków:

Wejść w tryb programowania, wpisz 8888 #  
Przy poprawnym usunięciu stacja wyda potrójny dźwięk Bi Bi Bi.

## PODŚWIETLENIE KLAWIATURY:

Można zmienić czas podświetlenia po ostatnim naciśnięciu klawisza od 01 do 99 sekund.

Wejść w tryb programowania, wpisz 1 08 #  
08 to czas podświetlenia 8s.

Przykład: Chcąc zmienić czas podświetlenia na 8 sekund wpisz:  
\* 999999 # 1 08 #

Info: Podczas rozmowy klawiatura świeci cały czas.

## **USTAWIENIA SPOSOBU OTWIERANIA:**

### Tylko karta, brelok

Wejdz w tryb programowania, wpisz 300 #

Przy poprawnym zakodowaniu stacja wyda podwójny dźwięk Bi Bi.

### Karta lub hasło (domyślnie)

Wejdz w tryb programowania, wpisz 301 #

Przy poprawnym zakodowaniu stacja wyda podwójny dźwięk Bi Bi.

### Karta i dodatkowo hasło

Wejdz w tryb programowania, wpisz 302 #

Przy poprawnym zakodowaniu stacja wyda podwójny dźwięk Bi Bi.

## **TRYBY BEZPIECZEŃSTWA:**

### Tryb nieaktywny (domyślnie)

Wejdz w tryb programowania, wpisz 500 # Przy poprawnym zakodowaniu stacja wyda podwójny dźwięk Bi Bi.

### Tryb aktywny 1

Wejdz w tryb programowania, wpisz 501 # Przy poprawnym zakodowaniu stacja wyda podwójny dźwięk Bi Bi.

Opis trybu: Jeśli w ciągu 5 min, 10 razy zostanie wpisany zły kod lub niezakodowana karta, stacja zablokuje się na 2 minuty i wywoła powiadomienie na jednostkę wewnętrzną.

### Tryb aktywny 2

Wejdz w tryb programowania, wpisz 502 # Przy poprawnym zakodowaniu stacja wyda podwójny dźwięk Bi Bi.

Opis trybu: Jeśli w ciągu 5 min, 10 razy zostanie wpisany zły kod lub niezakodowana karta, stacja uruchomi alarm dźwiękowy przez 1 minutę i wywoła powiadomienie na jednostkę wewnętrzną.

## ZARZĄDZANIE PUBLICZNYM HASŁEM DOSTĘPU:

Opcja włącza i wyłącza działanie kodów zaczepu i bramy

### Kod wyłączony, nieaktywny

Wejdz w tryb programowania, wpisz 600 #

Przy poprawnym zakodowaniu stacja wyda podwójny dźwięk Bi Bi.

### Kod włączony, aktywny

Wejdz w tryb programowania, wpisz 601 #

Przy poprawnym zakodowaniu stacja wyda podwójny dźwięk Bi Bi.

## RESET DO USTAWIENÍ FABRYCZNYCH:

Wejdz w tryb programowania, wpisz 099 #

Przy poprawnym resecie stacja wyda pojedynczy dźwięk Bi. Reset nie usuwa breloków, kart.

### Jeśli kod administratora został zapomniany:

Wyłącz napięcie stacji, wciśnij i cały czas trzymając przycisk otwarcia furtki włącz napięcie stacji. Przy poprawnym resecie stacja wyda potrójny dźwięk Bi Bi Bi.

### Jeśli przycisk wyjścia furtki nie jest zamontowany:

Wyłącz napięcie stacji, połącz ze sobą przewód CZARNY i BIAŁY, włącz napięcie stacji. Przy poprawnym resecie stacja wyda potrójny dźwięk Bi Bi Bi. Ponownie wyłącz napięcie stacji, rozłącz przewody czarny z białym, zaizoluj je i włącz napięcie stacji.

## USTAWIENIE 4 CYFROWEGO KODU OTWARCIA:

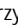

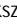
Kod przypisuje się do zakodowanego breloka i otwiera tylko furtkę.

Wciśnij \* zbliż zakodowaną kartę, breloka,  
wprowadź stare hasło # nowe hasło # nowe hasło #



Jeśli hasło breloka nie było wcześniej zmieniane, stare hasło to 0000

Przy poprawnym zakodowaniu stacja wyda podwójny dźwięk Bi Bi.



### 1. Ustawienia dzwonka

W trybie gotowości przytrzymaj przycisk wyciszania  aby wejść w ustawienia dzwonka, przyciskami zwiększania i zmniejszania głośności  - zmieniaj dzwonek. Urządzenie posiada 5 dzwonek do wyboru


### 2. Głośność rozmowy

W trybie rozmowy/interkomu przyciskami zwiększania i zmniejszania głośności  - zmieniaj głośność rozmowy. Zmieniane wartości od 0-3. 0 oznacza całkowicie wyciszoną rozmowę.


### 3. Głośność dzwonka

Zadzwoń ze stacji zewnętrznej lub interkomem i nie odbieraj. Przyciskami zwiększania i zmniejszania głośności  - zmieniaj głośność dzwonka. Zmieniane wartości od 0-3. 0 oznacza całkowicie wyciszony dzwonek.

### 4. Interkom

W trybie gotowości wciśnij przycisk interkomu . Wszystkie połączone monitory zadzwonią.

### 5. Otwieranie elektrozaczepu

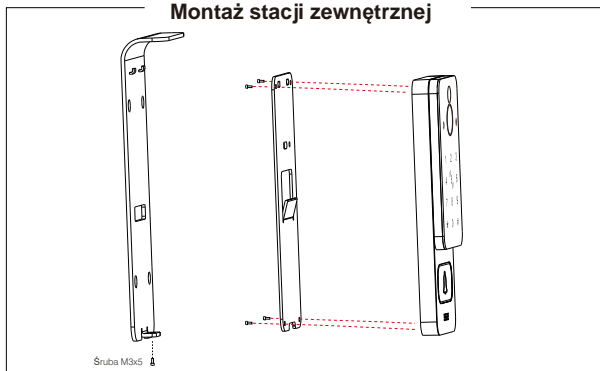
W trybie rozmowy/dzwonienia/interkomu wciśnij przycisk otwarcia elektrozaczepu .

### 6. Otwieranie bramy

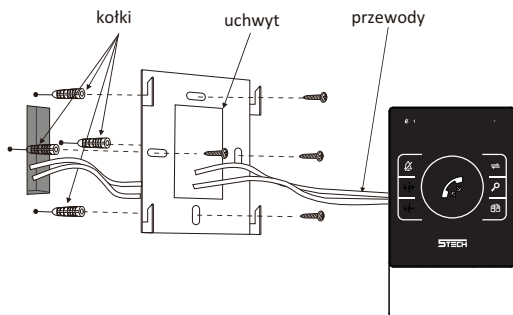
W trybie rozmowy/dzwonienia/interkomu wciśnij przycisk otwarcia bramy .

# MONTAŻ

## Montaż stacji zewnętrznej



## Montaż jednostki wewnętrznej:





## WSKAZÓWKI MONTAŻU

### **i** INFO:

- Unikaj instalacji urządzenia w pobliżu silnego promieniowania np. silniki prądu przemiennego itp.
- Montaż i konserwację powinien wykonywać wykwalifikowany technik.
- Unikaj mocnego wstrząsania, upadków i kolizji, w przeciwnym razie wewnętrzne elementy mogą zostać uszkodzone.
- Wybierz najbardziej odpowiednią pozycję, w której urządzenie znajduje się na wysokości oczu użytkownika.
- Wyłączyć zasilanie przed instalacją.
- Instaluj więcej niż 30 cm od źródła prądu zmiennego, aby uniknąć zakłóceń zewnętrznych.
- Trzymaj z dala od wody i pola magnetycznego.

